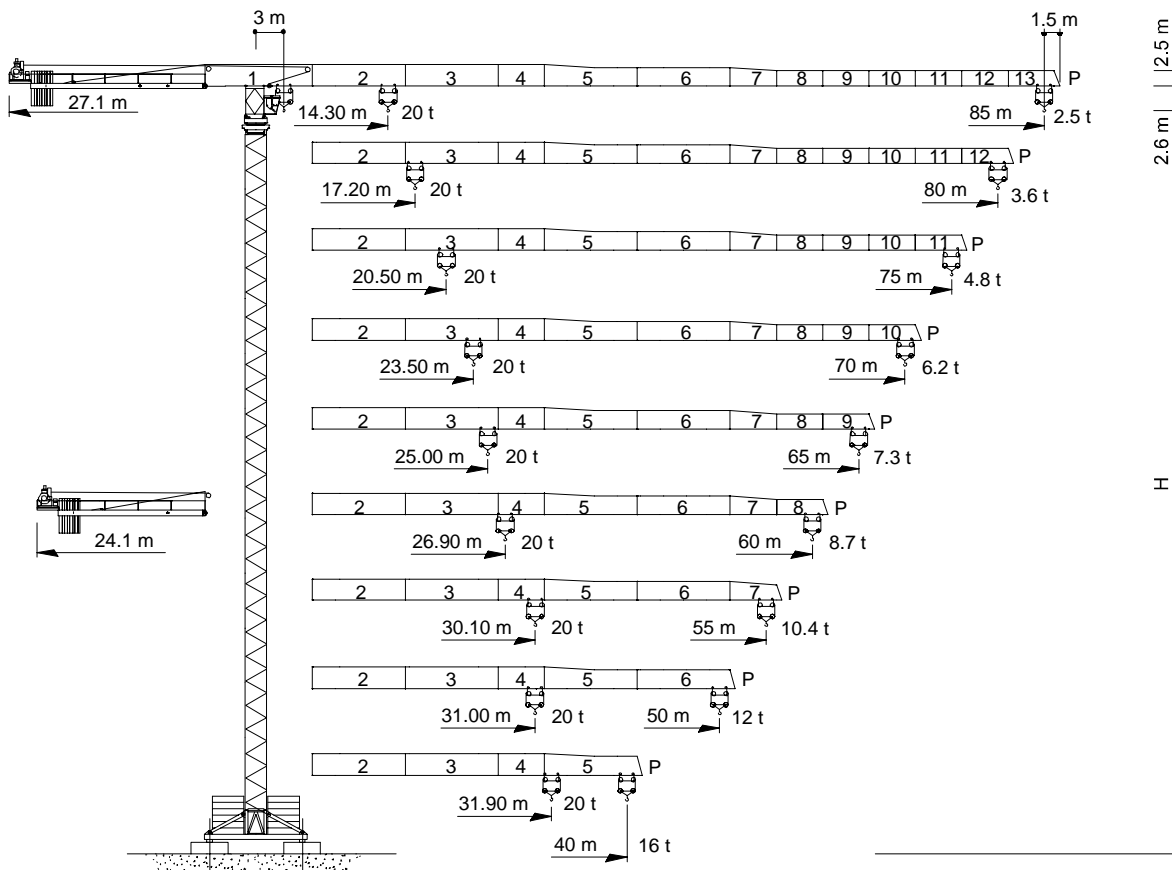


Gru a torre "Flat Top"

"Flat Top" Tower Crane • Grue à tour "Flat Top"
 "Flat Top" Turmdrehkran • Grua torre "Flat Top"



CE FEM 1.001 A3
 (A2 )

THE **ULTIMATE CRANE**™

Dati illustrativi non impegnativi
 Con riserva di modifica senza preavviso

Specifications and data not binding
 Subject to modification without notice

Données techniques seulement indicatives
 Modifications réservées sans préavis

Angaben und Beschreibung unverbindlich
 Änderungen vorbehalten ohne weitere Mitteilung

Dibujos y datos sin compromiso
 Modificaciones reservadas sin preaviso

UTEDOC.REV.001 09_2002

CTT 561-20 HD23



CTT 561-20

Diagramma di portata (I) **Curbes de charges** (F) **Curvas de cargas** (E)
Load Diagram (GB) **Lastkurven** (D)

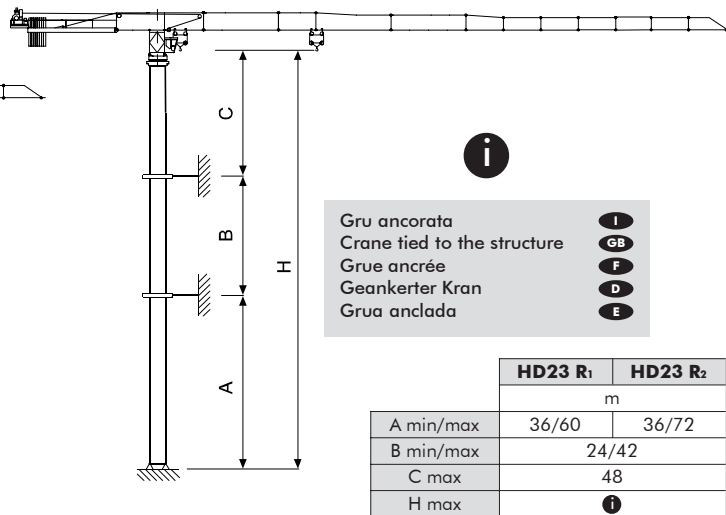
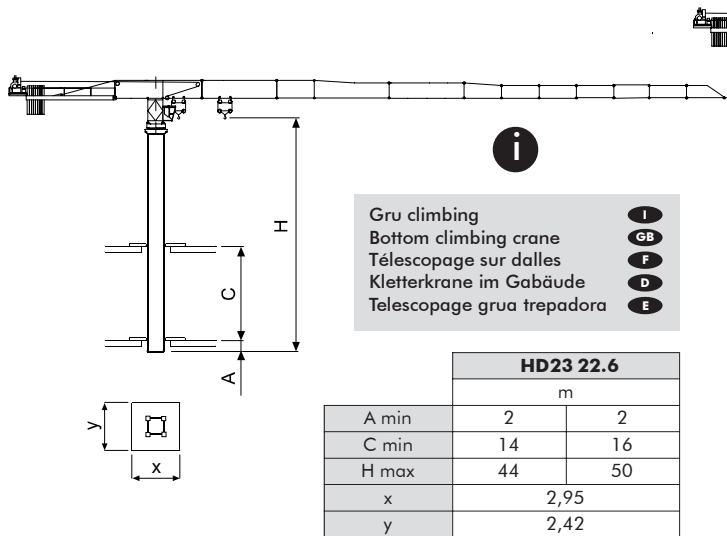
CTT 561-20



10 t	-	27.6 m
20 t	-	14.3 m
10 t	-	33.5 m
20 t	-	17.2 m
10 t	-	39.6 m
20 t	-	20.5 m
10 t	-	45.7 m
20 t	-	23.5 m
10 t	-	49.0 m
20 t	-	25.0 m
10 t	-	52.9 m
20 t	-	26.9 m
10 t	-	55.0 m
20 t	-	30.1 m
10 t	-	50.0 m
20 t	-	31.0 m
10 t	-	40.0 m
20 t	-	31.9 m

m	20	25	30	35	40	45	50	55	60	65	70	75	80	85
10	10	10	9.08	7.6	6.5	5.65	4.98	4.43	3.97	3.58	3.25	2.97	2.72	2.5
13.39	10.2	8.12	6.64	5.55	4.7	4.03	3.48	3.02	2.64	2.31	2.03	1.78	1.6	
10	10	10	9.52	8.18	7.16	6.34	5.67	5.12	4.65	4.25	3.9	3.6		
16.77	12.93	10.4	8.62	7.3	6.28	5.46	4.8	4.25	3.78	3.39	3.04	2.8		
10	10	10	10	9.89	8.67	7.69	6.9	6.24	5.69	5.21	4.8			
20	15.94	12.9	10.75	9.16	7.92	6.94	6.14	5.48	4.92	4.44	4.1			
10	10	10	10	10	10	9.04	8.14	7.38	6.74	6.2				
20	18.62	15.15	12.7	10.88	9.47	8.35	7.44	6.68	6.04	5.6				
10	10	10	10	10	10	9.77	8.79	7.98	7.3					
20	20	16.31	13.69	11.75	10.24	9.04	8.07	7.26	6.7					
10	10	10	10	10	10	10	9.58	8.7						
20	20	17.7	14.91	12.83	11.22	9.94	8.9	8.2						
10	10	10	10	10	10	10	10							
20	20	20	16.94	14.6	12.79	11.36	10.4							
10	10	10	10	10	10	10								
20	20	20	17.48	15.07	13.21	12								
10	10	10	10	10										
20	20	20	18.04	16										

Altre installazioni (I) **Autres implantations** (F) **Otras implantaciones** (E)
Other configurations (GB) **Aufstellungsmöglichkeiten** (D)





CTT 561-20

Torre **I**

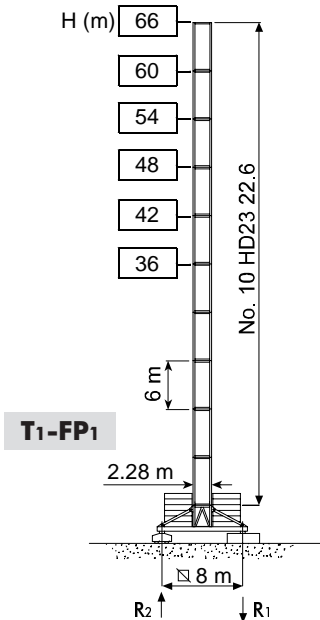
Mast **GB**

Mât **F**

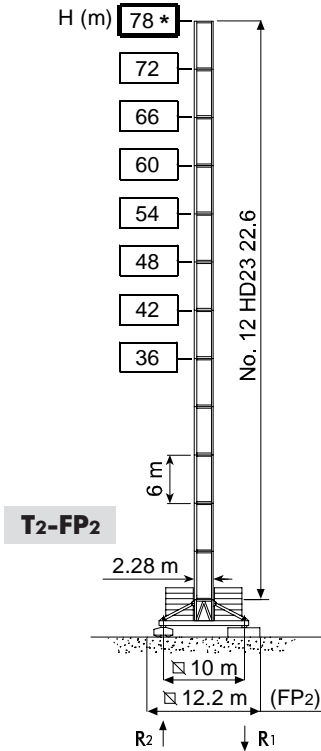
Turm **D**

Mástil **E**

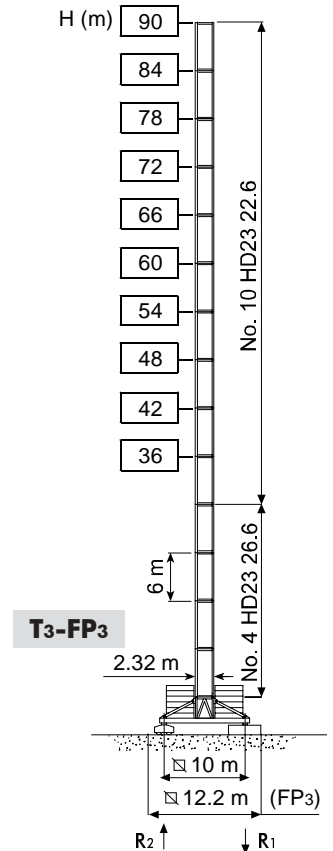
HD23



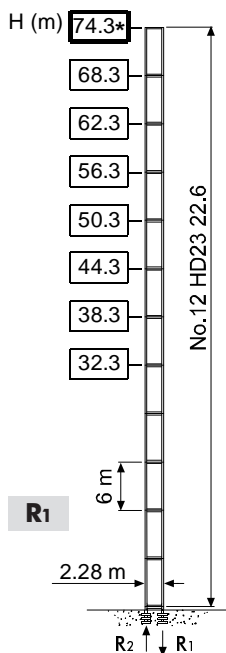
R1	1681 kN ●	1513 kN ◊
R2		121 kN ◊
	125 t	



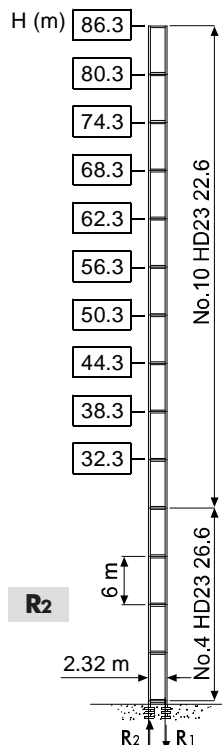
R1	1487 kN ●	1605 kN ◊
R2		134 kN ◊
	145 t	



R1	1814 kN ●	2195 kN ◊
R2		269 kN ◊
	165 t	



R1	3651 kN ●	4263 kN ◊
R2	2806 kN ●	3547 kN ◊
	115 t	



R1	4188 kN ●	6033 kN ◊
R2	3238 kN ●	5218 kN ◊
	135 t	

* (75 m - 80 m - 85 m)

- H** Altezza massima sotto gancio **I**
- In servizio
- ◊ Fuori servizio
- A vuoto, senza zavorra, braccio max., altezza max.

- H** Max. under hook height **GB**
- In service
- ◊ Out of service
- Without load, without ballast, max. jib and max. height

- H** Hauteur maxi. sous crochet **F**
- En service
- ◊ Hors service
- A vide, sans lest, avec flèche et hauteur maximum

- H** Höchste Hackenhöhe **D**
- In Betrieb
- ◊ Alternativlösung
- Ohne Last und Ballast, mit Maximalausleger und Maximalhöhe

- H** Maxima altura bajo gancho **E**
- En servicio
- ◊ Fuera de servicio
- Sin carga, sin lastre, con pluma y altura máxima



CTT 561-20

Meccanismi
Mechanisms



Mécanismes
Antriebe



Mecanismos



216 * kVA	400 V - 50 Hz / 460 V - 60 Hz	CE 87/405

* Gru senza traslazione / Crane without travelling equipment / Grue sans translation / Krane ohne Schienenfahren / Grúa sin traslación

		m/min	f	kW		
	110 AWL 100 LC D1 110 AWL 100 LLC D2 110 AWL 100 LLC D1		0 ⇌ 46	10	110	470 m max. (LC D1) 630 m max. (LLC D2) 1140 m max. (LLC D1)
			0 ⇌ 63	7.14		
			0 ⇌ 86	5		
			0 ⇌ 117	3.46		
			0 ⇌ 131	0.6		
			0 ⇌ 23	20		
			0 ⇌ 31.5	14.28		
			0 ⇌ 43	10		
			0 ⇌ 58.5	6.92		
			0 ⇌ 65.5	1.2		

		400 V - 50 Hz	
	DCC 5 112	0 ⇌ 95 m/min	11 kW
	SSR 4 4 80	0.73 r.p.m.	4 × 80 Nm
	▲ TSR 2RG 4M8	12 ⇌ 24 m/min	4 × 80 Nm
	● TSR 4RG 4M8		

	▲	●
	Max. H [m]	
T ₁	54	> 54
T ₂	66	> 66
T ₃	-	90

	Sollevamento		Hoisting		Levage		Heben		Elevación	
	Traslazione carrello		Trolleying		Distribution		Katzfahren		Distribución	
	Rotazione		Slewing		Orientation		Schwenken		Orientación	
	Traslazione		Travelling		Translation		Schienenfahren		Traslación	
	Direttiva sul livello acustico		Directive on noise level		Directive sur le niveau acoustique		Richtlinie für den Schall-Leistungspegel		Directiva sobre el nivel acustico	
	Consultateci		Consult us		Nous consulter		Auf Anfrage		Consultarnos	
	Potenza totale richiesta		Power requirements		Puissance totale nécessaire		Geforderte Stromstärke		Potencia necesaria	
	Alimentazione		Power supply		Alimentation		Stromversorgung		Alimentación	

Gru Comedil s.r.l.

A Terex Company

Via S. Egidio 42/A, 33074 Fontanafredda (PN) - Italy
Tel. (+39) 0434 567 311 - Telefax (+39) 0434 998631

Internet e-mail: info@comedil.com
Internet home page: <http://www.comedil.com>

Terex Internet home page: <http://www.terex.com>

Divisione Automontanti

Via Alessandrina, 25 - 20095 Cusano Milanino (MI) - Italy
Tel. (+39) 02 613 16011 - Telefax (+39) 02 613 16034

Internet e-mail: info.CBR@comedil.com

