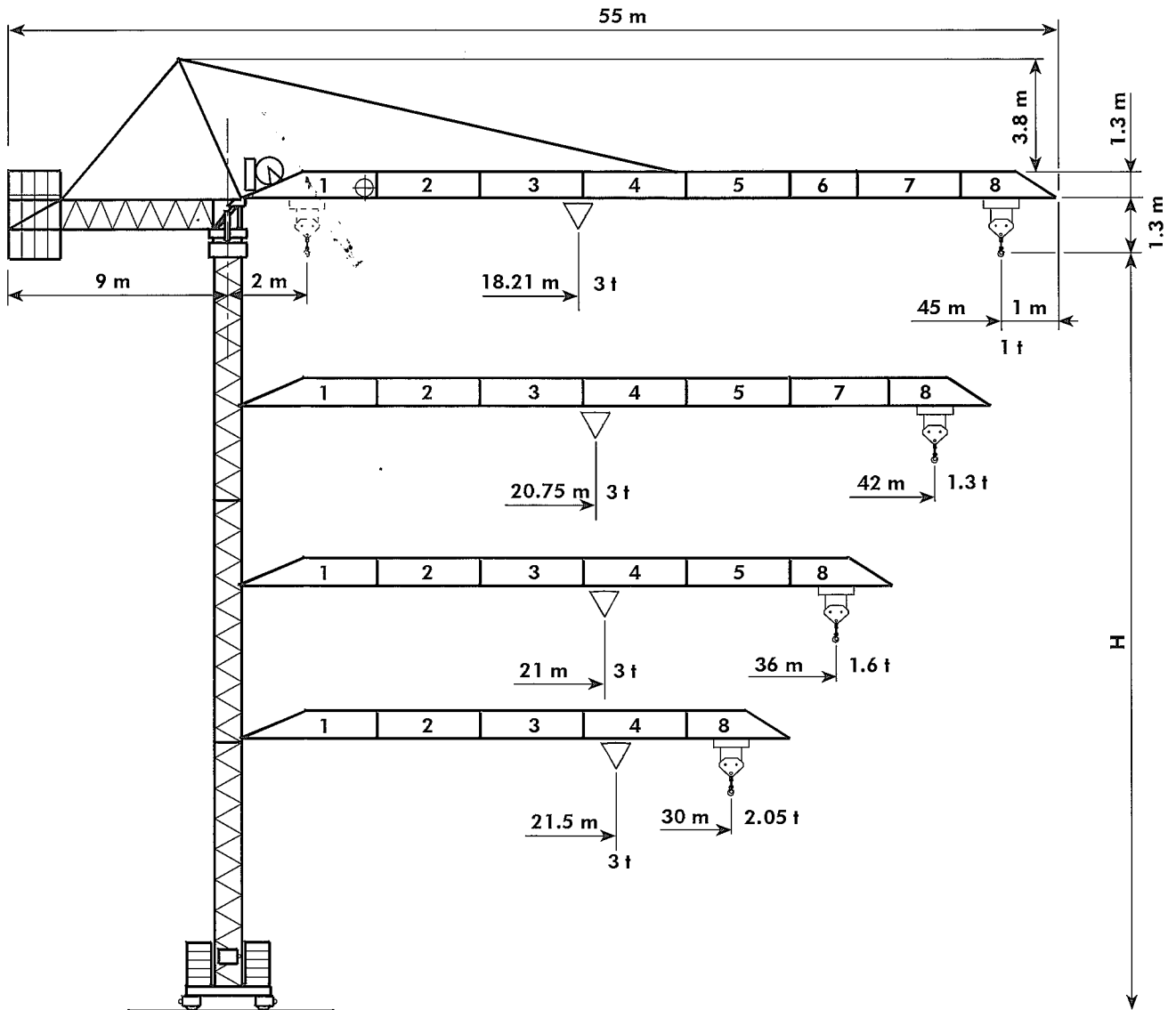




City Crane



GTS 451



CE DIN 15018 H1 B3

simple, available and cost effective™

COMEDIL GTS 451

Torre Mast

I GB

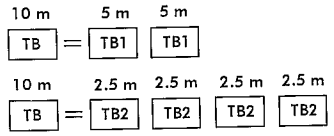
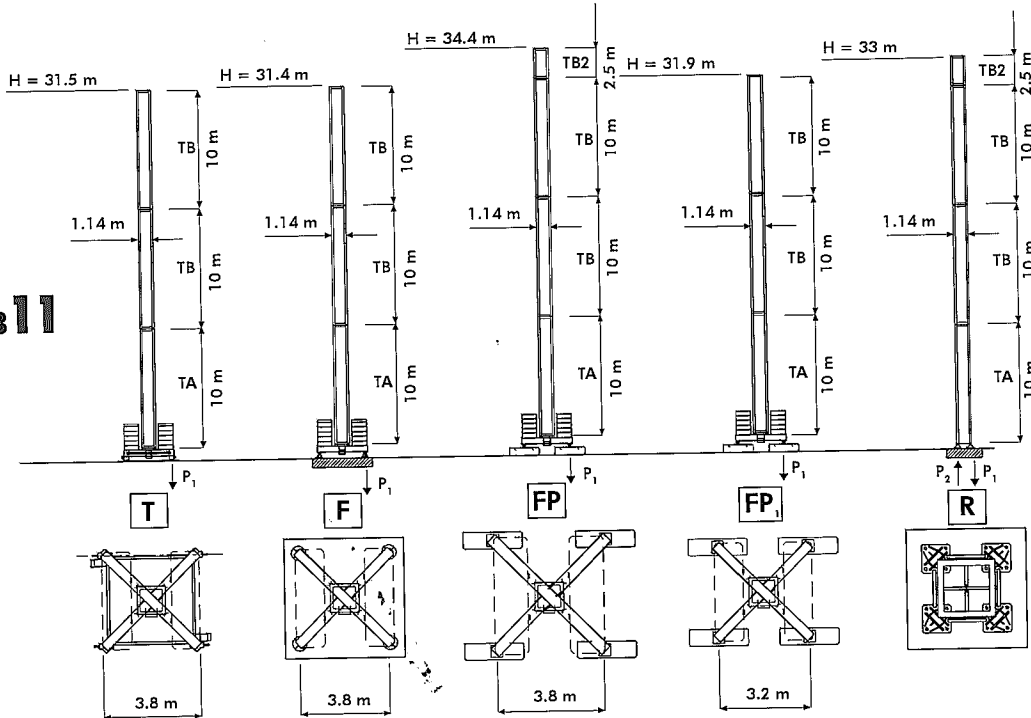
Mat Turm

F D

Mástil E

E

Nb 11

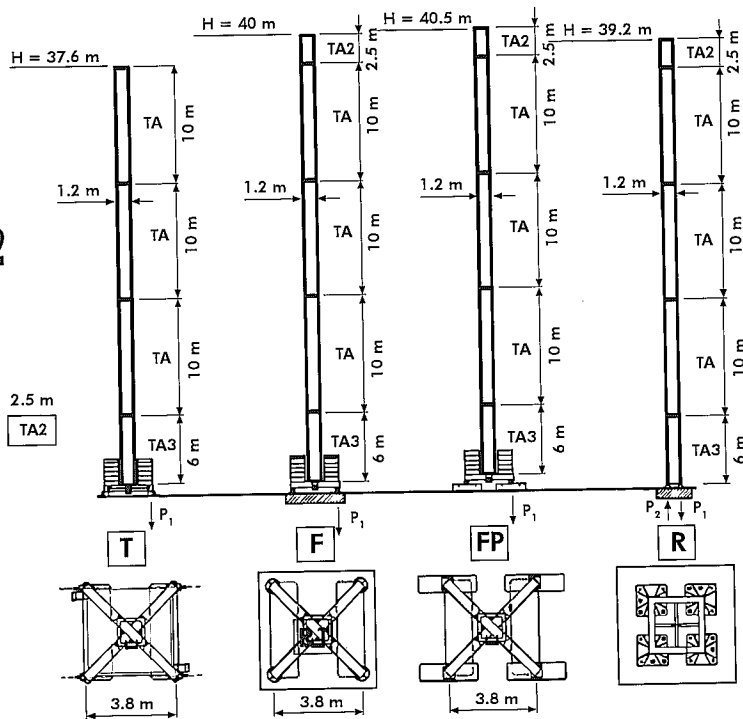
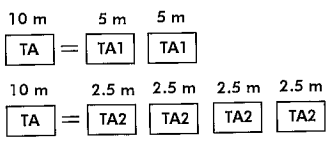


P ₁	695 kN ●	926 kN ◆
P ₂	521 kN ●	770 kN ◆
	18.8 t	

P ₁	392 kN ●	413 kN ◆	P ₁	382 kN ●	414 kN ◆	P ₁	413 kN ●	477 kN ◆	P ₁	447 kN ●	493 kN ◆
	22.5 t			22.5 t			23 t			21.3 t	

- H Altezza massima sotto gancio I
- In servizio
- ◆ Fuori servizio
- ⊕ A vuoto, senza zavorra, braccio max., altezza max.
- H Hauteur maxi. sous crochet F
- En service
- ◆ Hors service
- ⊕ A vide, sans lest, avec flèche et hauteur maximum
- H Maxima altura bajo gancio E
- En servicio
- ◆ Fuera de servicio
- ⊕ Sin carga, sin lastre, con pluma y altura máxima
- H Max. under hook height GB
- In service
- ◆ Out of service
- ⊕ Without load, without ballast, max. jib and max. height
- H Höchste Hackenhöhe D
- In Betrieb
- ◆ Außer Betrieb
- ⊕ Ohne Last und Ballast, mit Maximalausleger und Maximalhöhe

S12



P ₁	747 kN ●	1162 kN ◆
P ₂	544 kN ●	985 kN ◆
	21 t	

P ₁	449 kN ●	512 kN ◆	P ₁	469 kN ●	577 kN ◆	P ₁	481 kN ●	593 kN ◆
	25 t			25 t			25 t	

COMEDIL GTS 451

Diagramma di portata I
Load Diagram GB

Curbes de charges F
Lastkurven D

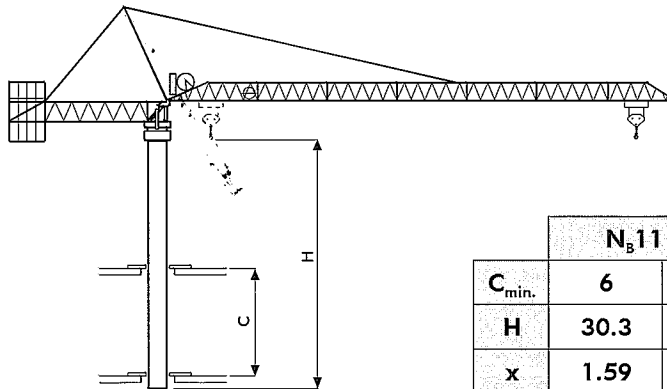
Curvas de cargas E

GTS 451																	
S		m		10	12	16	18	21	24	27	30	33	36	39	42	45	
3000	kg	18.21	m	kg	3000	3000	3000	3000	2550	2190	1900	1680	1490	1340	1200	1090	1000
3000	kg	20.75	m	kg	3000	3000	3000	3000	2960	2540	2220	1960	1750	1570	1420	1300	
3000	kg	21	m	kg	3000	3000	3000	3000	3000	2580	2250	1990	1770	1600			
3000	kg	21.5	m	kg	3000	3000	3000	3000	3000	3000	3000	3000					

Altre installazioni I
Other configurations GB

Autres implantations F
Aufstellmöglichkeiten D

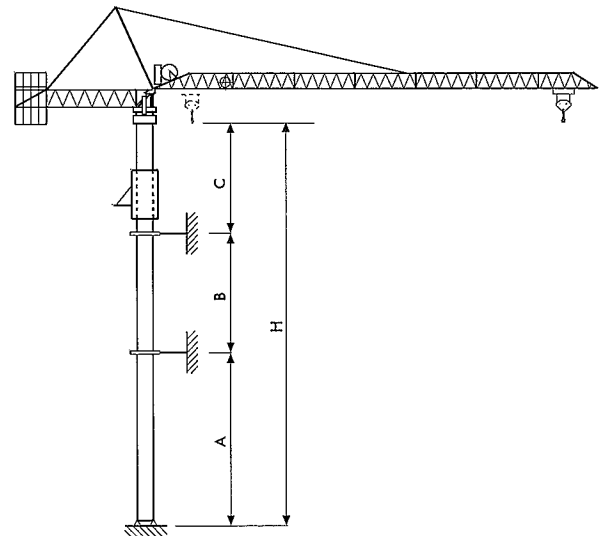
Otras implantaciones E



	N _B 11		S12	
C _{min.}	6	m	6.5	m
H	30.3	m	36.4	m
x	1.59	m	1.55	m
y	1.33	m	1.3	m



	"R"			
	N _B 11		S12	
A	~24	m	~30	m
B	~16	m	~18	m
C _{max}	~17	m	~25	m
H _{max}	~81.4	m	~134	m
H > H _{max}	i			



COMEDIL GTS 451

Meccanismi
Mechanisms

I
GB

Mécanismes
Antriebe

F
D

Mecanismos

E

	20 AG 30 HB	35*	400 V - 50 Hz	 CE 87/405
	25 AG 30 HB	40*	400 V - 50 Hz / 460 V - 60 Hz	

* Gru senza traslazione / Crane without travelling equipment / Grue sans translation / Krane ohne Schienenfahren / Grúa sin traslación

			m/min	t	kW	
	20 AG 30 HB (50 Hz)		6	3	15	196 m
			26	3		
			52	1.5		
	25 AG 30 HB		7	3	17.5	241 m (50 Hz) 196 m (60 Hz)
			32	3		
			63	1.5		

	DAD 22	0-23-46 m/min	1.1 - 2.2 kW
	DSR 3 50	0-10-30-60 m/min	50 - 40 Nm
	SSR 11 50	0-0.8 r.p.m.	50 Nm
	TAD 2 P 13	0-24 m/min	2 x 3 kW

	Sollevamento	I	Levage	F	Elevación	E
	Traslazione carrello		Distribution		Distribución	
	Rotazione		Orientation		Orientación	
	Traslazione		Translation		Traslación	
	Direttiva sul livello acustico		Directive sur le niveau acoustique		Directiva sobre el nivel acustico	
	Consultateci		Nous consulter		Consultarnos	
	Hoisting	GB	Heben	D		
	Trolleying		Katzfahren			
	Slewing		Schwenken			
	Travelling		Schienenfahren			
	Directive on noise level		Richtlinie für den Schall-Leistungspegel			
	Consult us		Auf Anfrage			

AGENTE / DEALER / HÄNDLER / DISTRIBUTEUR / AGENTE