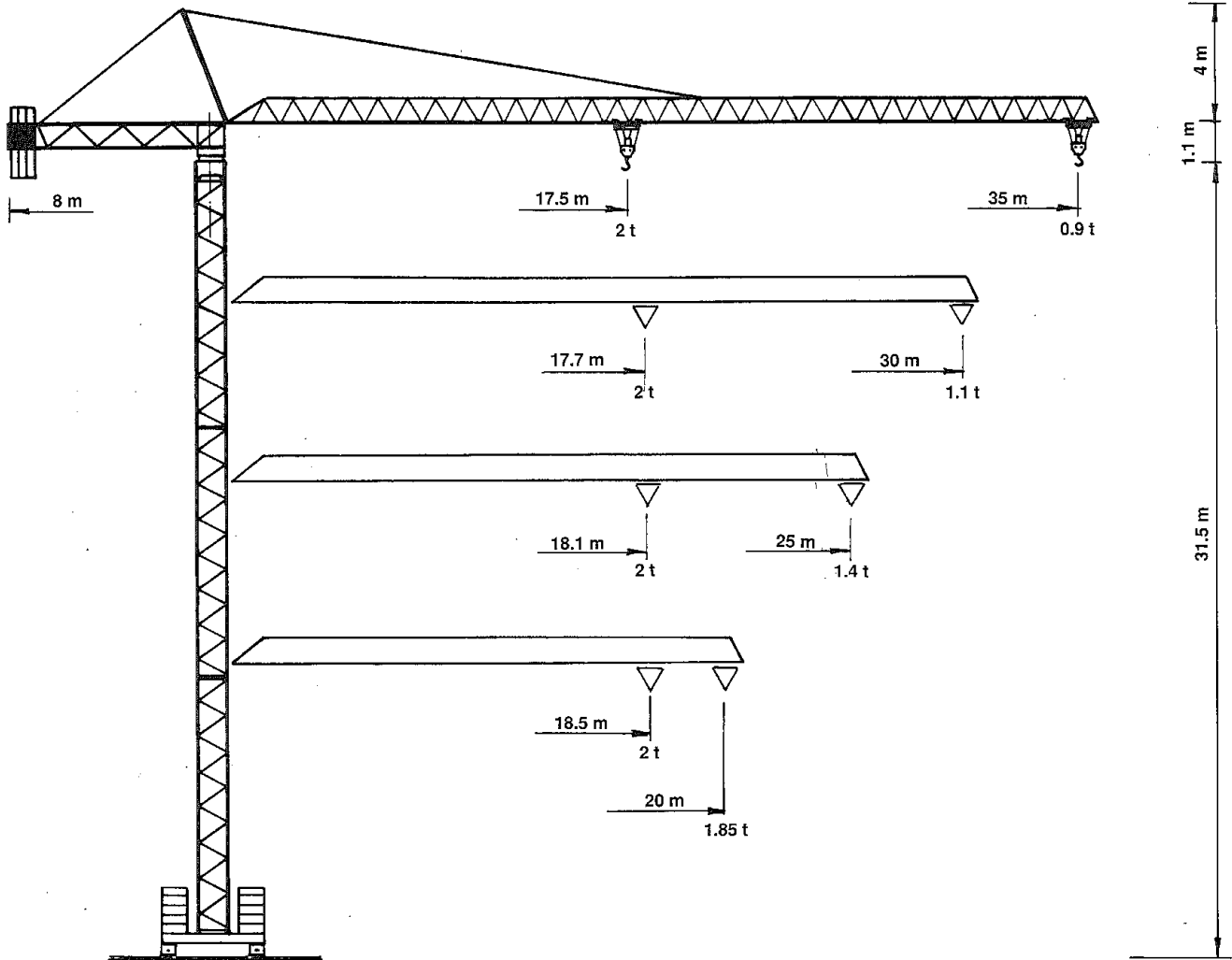


Gru a Torre  
Sistema modulare  
Giunzione a spine

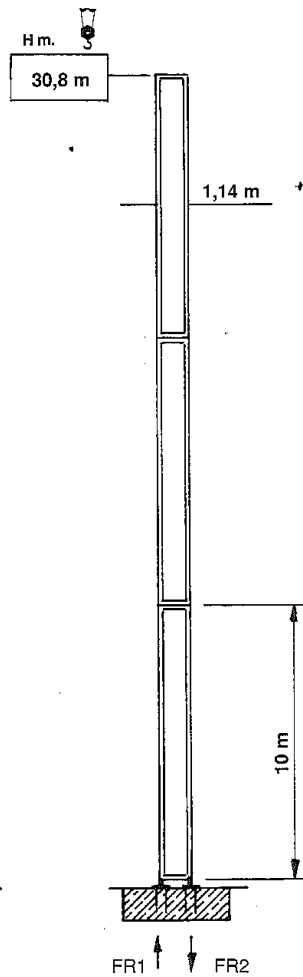
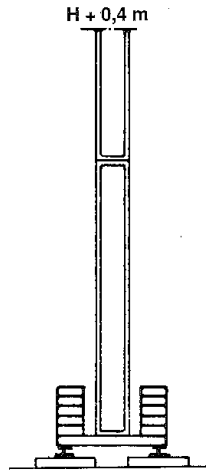
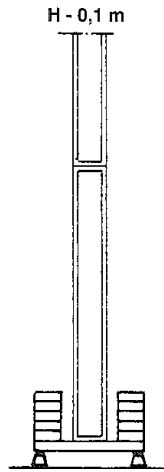
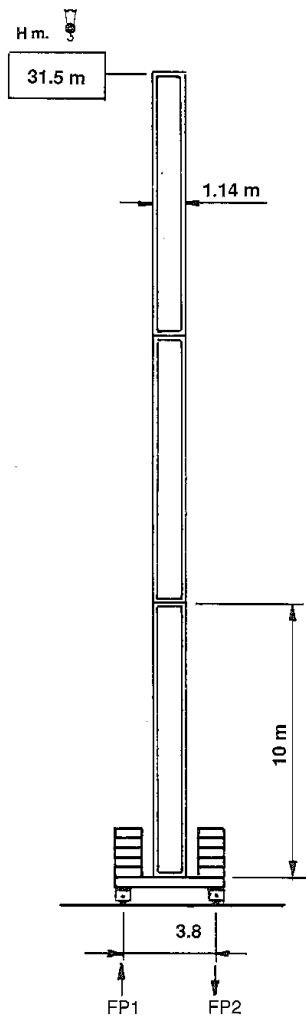
Tower crane  
Modular system  
Pin connection

Grue a tour  
Système modulaire  
Jonction à broches

# GTS 351

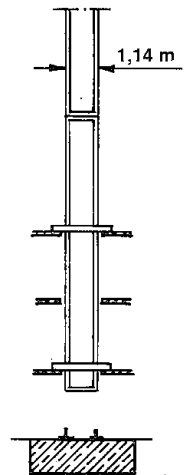


Sbracci e portate - Radius and capacity - Portée et charge nominale													m											
													10	12	14	16	18	20	22	25	28	30	32	35
													t											
2 t ÷ 17.5 m	(II)	2	2	2	2	1.95	1.74	1.56	1.34	1.18	1.08	1	0.9											
2 t ÷ 17.7 m	(II)	2	2	2	2	1.98	1.76	1.58	1.36	1.19	1.1													
2 t ÷ 18.1 m	(II)	2	2	2	2	2	1.80	1.62	1.4															
2 t ÷ 18.5 m	(II)	2	2	2	2	2	1.85																	



Soluzione climbing  
Climbing solution

H = 30.8 m



FP1	*	3 t •
FP2	29 t *	36 t •
	14.95 t	

\* In servizio  
• Fuori servizio

\* In service  
• Out of service

\* En service  
• Hors service

FR1	33 t *	59 t •
FR2	43 t *	67 t •
	11.95 t	

H > H max consultateci  
H > H max consult us  
H > H max veuillez nous consulter

Peso gru senza zavorra  
max H max sbraccio

Weight without ballast  
max height jib length

Poids de la grue (sans lest)  
hauteur max flèche max

Velocità Speeds Vitesses			
	4 da Nm		0,3 0,9 giri/min. r.p.m. tr/min.
	0,5/0,9 Kw		17,5/35 m/min.
	2 x 1,5 Kw		0 - 24 m/min.

Argano di sollevamento Hoist winch Treuil de levage	m/min.	Kg.
9/9 CV	36	900
	18	2000
11/9/3 CV optional	36	900
	18	2000
	4,5	2000

Potenza totale richiesta  
Necessary power supply  
Puissance max.

Kw 16

Corrente trifase  
Mains supply  
Courant triphasé

380 V - 50 Hz

**GRUCOMEDIL**

Via S. Egidio 42/A  
33074 Fontanafredda - (PN)  
Italy  
Tel. 0434 - 997580  
Telex 450256 GRUCOM I  
Telefax 0434 - 998631

AGENTE / DEALER