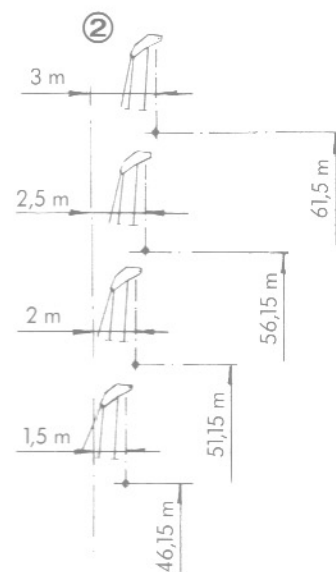
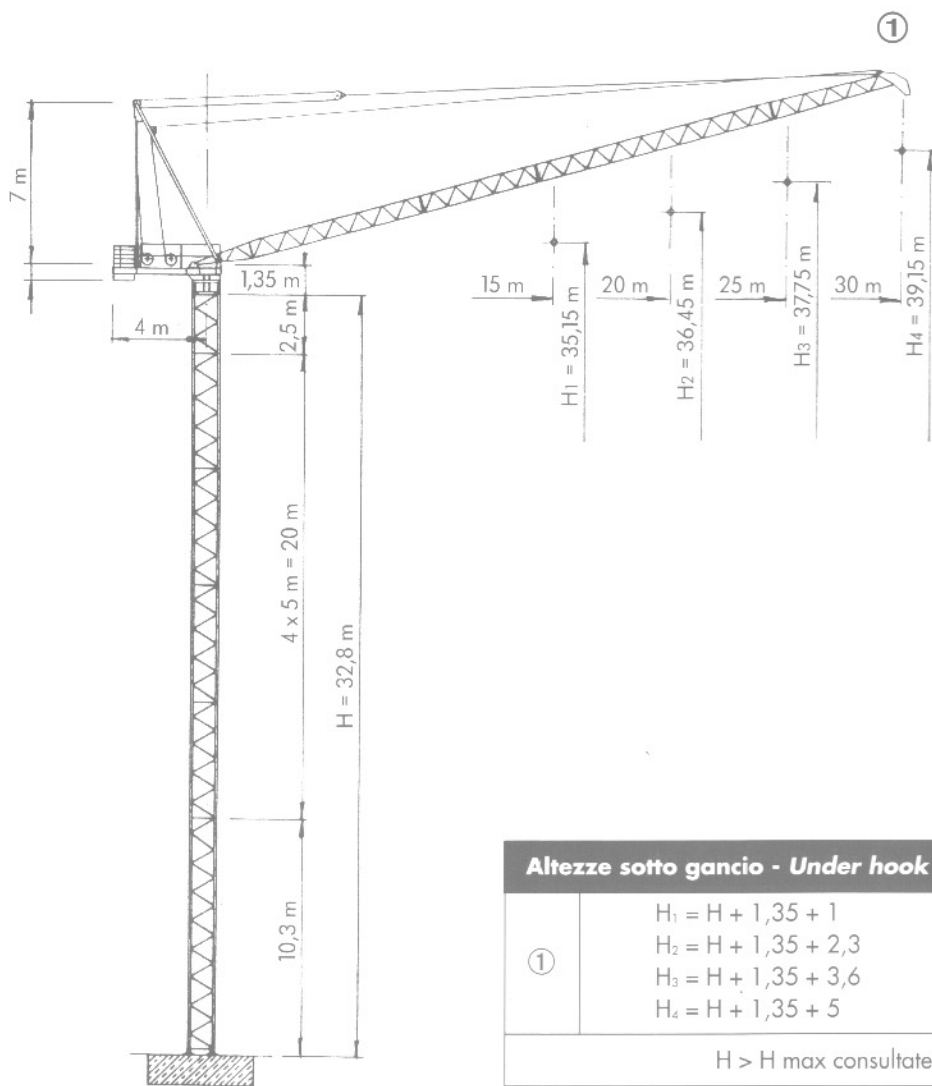


Gru a torre a braccio impennabile
Luffing boom crane



CTL 50



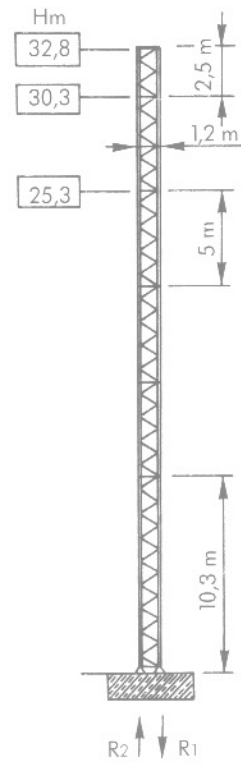
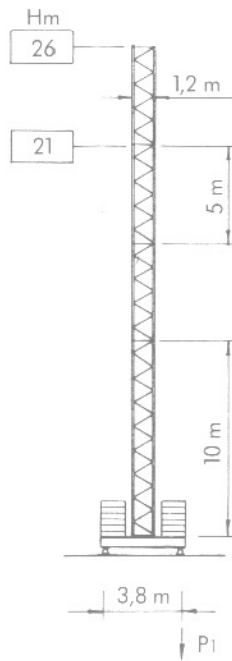
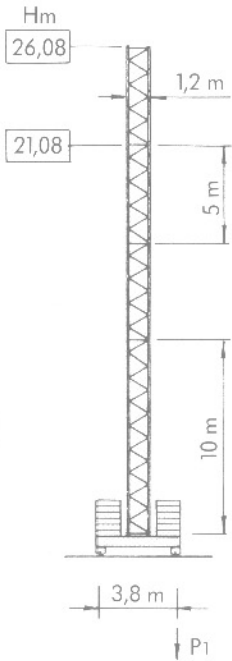


Altezze sotto gancio - Under hook heights			
①	$H_1 = H + 1,35 + 1$	②	$H_1 = H + 1,35 + 12$
	$H_2 = H + 1,35 + 2,3$		$H_2 = H + 1,35 + 17$
	$H_3 = H + 1,35 + 3,6$		$H_3 = H + 1,35 + 22$
	$H_4 = H + 1,35 + 5$		$H_4 = H + 1,35 + 27$
$H > H \text{ max consultateci} - H > \text{max } H \text{ consult us}$			

Sbracci e portate - Ranges and capacity m

8	10	12	15	17	20	22	25	27	30
---	----	----	----	----	----	----	----	----	----

											t
5 t. ÷ 9,36 m	(III)	5	4,66	3,82	2,98	2,58	2,14	1,91	1,63	1,48	1,3
5 t. ÷ 10,13 m	(III)	5	5	4,16	3,25	2,82	2,34	2,09	1,8		
5 t. ÷ 10,7 m	(II)	5	5	4,42	3,46	3	2,5				
5 t. ÷ 11 m	(II)	5	5	4,59	3,6						

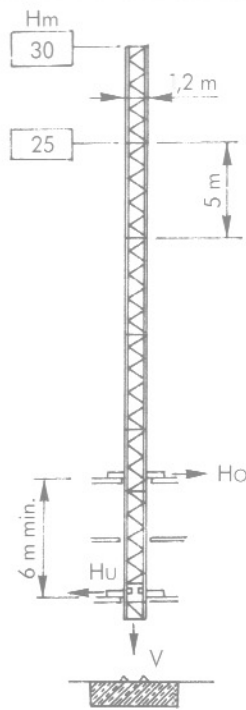
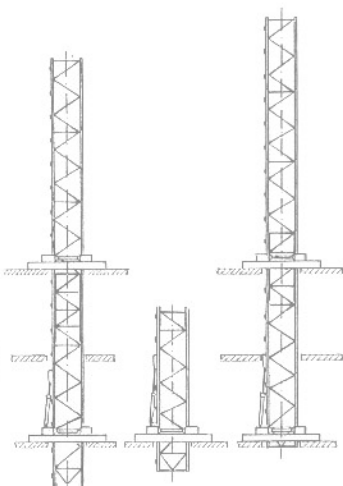


P1	40 t*	45 t*
	19,5 t	

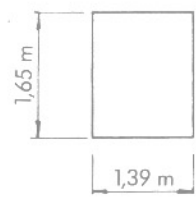
- peso gru senza zavorra max H max sbraccio.
- Weight without ballast Max H - Max. jib
- * In servizio
- * In service
- * Fuori servizio
- * Out of service

R1	74 t*	45 t*
R2	61 t*	61 t*
	15,5 t	

Versione climbing - Climbing version



Ho	17 t*	22,7 t*
Hu	15 t*	16,6 t*
V	30 t*	24 t*



Potenza totale richiesta
Necessary power supply

50 Kw

Argani
Winches

AG 33

Corrente trifase
Three-phase current

380/440 V - 50/60 Hz

Meccanica - Mechanical components

Tipo - Type 2 AG 33

HP

33

Kw

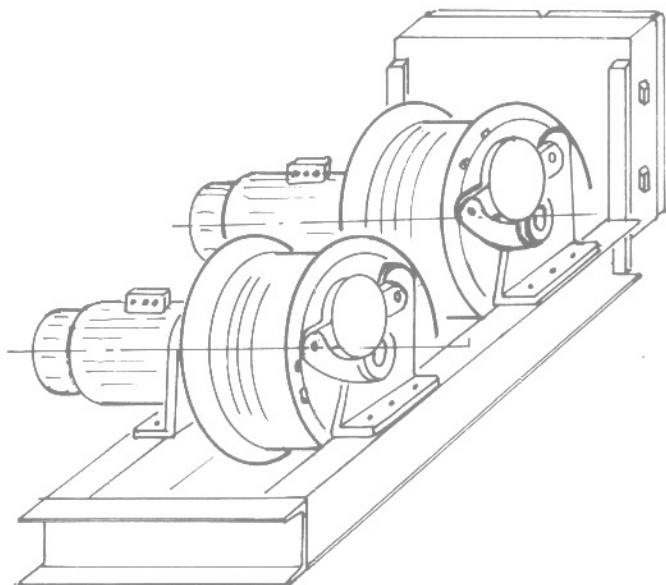
24



200 m

Argano di sollevamento Hoist winch		AG 33 / 3V	
		m/min	Kg
Tiro 1 fune Single fall		9	2,500
		40	2.500
		80	1.400
Tiro 2 funi Double fall		4,5	5.000
		20	5.000
		40	2.800

Argano di brandeggio Luffing winch		AG 33 / 2V	
Angolo / Angle da + 15° a + 84° from + 15° to + 84°	Velocità / Speed	II	I
		60 sec.	180 sec.



Tanslazione Travelling		TR - TC	0 - 24 m / min	2 x 4 HP	2 x 3 Kw
Rotazione standard Standard slewing		R V P	0 - 0,8 n/min	4 Kgm	5 Kw



Gru Comedil srl

Via S. Egidio 42/A - 33074 Fontanafredda (Pn) - Italy
Tel. 0434/997580 - Telefax 0434/998631 - Telex 450256 Grucom I

Casagrande Group

In accordo con le normative C.E.E. 87/405 riguardanti il livello acustico.
In accordance with C.E.E. standards 87/405 for the acoustic level.

AGENTE/DEALER